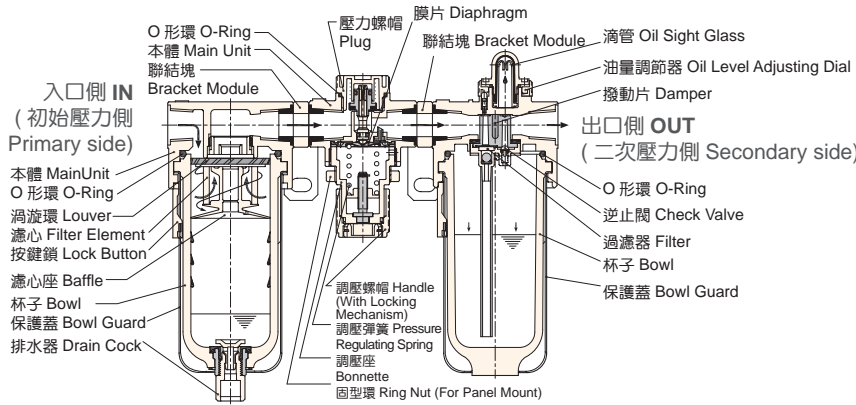


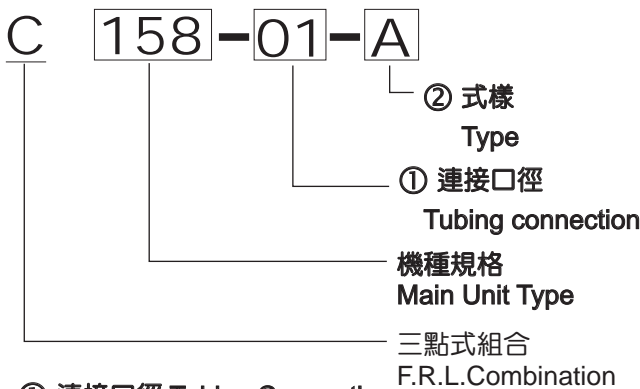
內部結構圖 Internal Structure



仕様 Specification

項目 Item	機種規格 Main Unit Type	C 158-01(02)	C 308-02(03)	C 608-04(06)
使用流體 Fluid		空氣 Air		
連接口徑 Tubing connection	Rc	1/8 (1/4)	1/4 (3/8)	1/2 (3/4)
過濾精度 Filter grade	μm	5		
使用壓力範圍 Pressure range	kgf/cm ² (kPa)	0.5~8.5 (50~850)		
最大使用壓力 Max. service pressure	kgf/cm ² (kPa)	9.5 (950)		
使用溫度 Range of service temperature	°C	5~60(不凍結 no freezing)		
過濾杯容量 Drain holding capacity of air filter	cc	15	60	100
給油杯容量 Lubricator capacity	cc	25	90	160
潤滑油 Recommended lubricants		1 級潤滑油 R-32 (或國際標準 ISO-VG32 相同等級品) Turbine oil class 1 (Standard ISO-VG32) or equivalent.		
重量 Weight	kg	0.7	1.3	1.5
材質 Material	本體 Main unit	鋁合金壓鑄品 Aluminum diecast		
	杯子 Bowl	耐拉張力之工程塑膠 Polycarbonate		
構成機械 Equipment	過濾器 Filter	F 158-01(02)	F 308-02(03)	F 608-04(06)
	調壓器 Regulator	R 158-01(02)	R 308-02(03)	R 608-04(06)
	給油器 Lubricator	L 158-01(02)	L 308-02(03)	L 608-04(06)

訂貨符號說明 Order Codes



① 連接口徑 Tubing Connection

機種規格 Main Unit Type	連接口徑 Port	01 Rc1/8	02 Rc1/4	03 Rc3/8	04 Rc1/2	06 Rc3/4
C 158		●	●			
C 308			●	●		
C 608					●	●

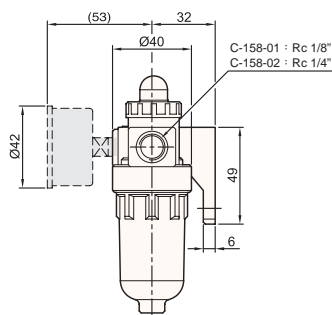
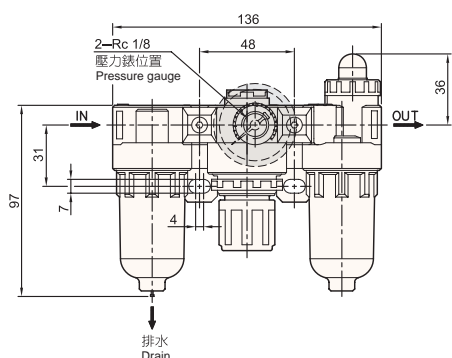
② 式樣 Type

式樣 Type	說明 Description	機種規格 Main unit Type	C 158	C 308	C 608
A	自動排水型 Automatic drainage		*●	●	●
BG	附保護蓋 With bowl guard		●		
A-BG	半自動排水型附保護蓋 Semi-auto drainage (With bowl guard)		●		
S	半自動排水型 Semi-auto drainage			●	●
SF1	半自動排水型附接頭 Semi-auto drainage (With bowl guard fitting)			●	●

* C 158-01(02)-A 為半自動排水型 Semi-auto drainage

外觀尺寸 *Dimensions*

C 158-01(02)-□



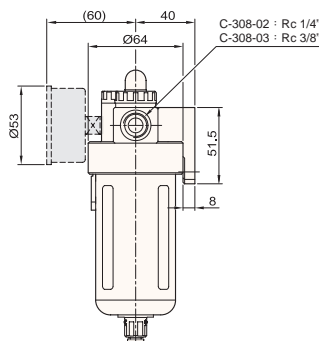
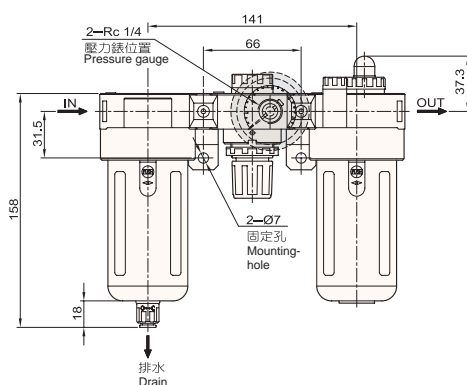
C 158-01(02)- A	
半自動排水型 Semi-auto drainage	
C 158-01(02)- BG	
附保護蓋 With bowl guard	
C 158-01(02)- A-BG	
半自動排水型附保護蓋 Semi-auto drainage (With bowl guard)	

通用型
快速接頭
UNIVERSAL
TYPE
QUICK
FITTINGS

接頭閥
FITTING
VALVES

迷你型
快速接頭
MINI TYPE
QUICK
FITTINGS

C 308-02(03)-□



C 308-02(03)- A	
自動排水型 Automatic drainage	
C 308-02(03)- S	
半自動排水型 Semi-auto drainage	左轉時排水 turn left to drain
C 308-02(03)- SF1	
半自動排水型附接頭 Semi-auto drainage (With bowl guard fitting)	左轉時排水 turn left to drain

迷你型
調速閥
MINI TYPE
SPEED
CONTROLLERS

迷你型
節流閥
MINI TYPE
NEEDLE
VALVES

金屬
接頭
METAL
FITTINGS

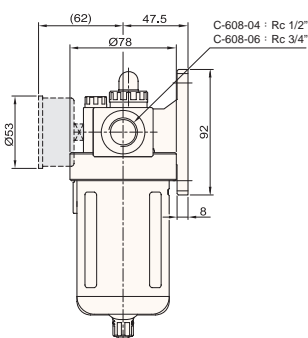
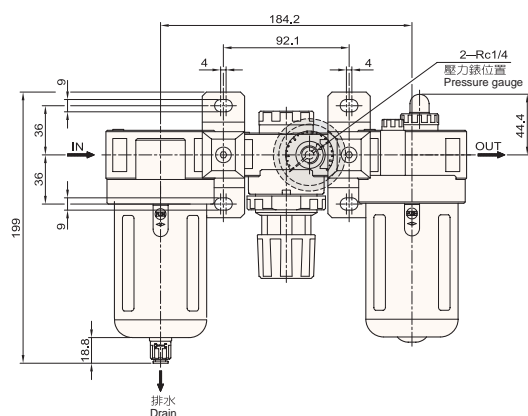
直式連接型
逆止閥
UNION
STRAIGHT
CHECK
VALVES

偏差
連接器
CYLINDER
JOINTS

消音器

MUFFLERS

C 608-04(06)-□



C 608-04(06)- A	
自動排水型 Automatic drainage	
C 608-04(06)- S	
半自動排水型 Semi-auto drainage	左轉時排水 turn left to drain
C 608-04(06)- SF1	
半自動排水型附接頭 Semi-auto drainage (With bowl guard fitting)	左轉時排水 turn left to drain

迷你型
真空發生器
MINI TYPE
VACUUM
EJECTORS

真空
發生器
VACUUM
EJECTORS

吸盤附金具
型式
VACUUM
PADS(WITH
FIXURES)

標準型
快速接頭
STANDARD
TYPE
QUICK
FITTINGS

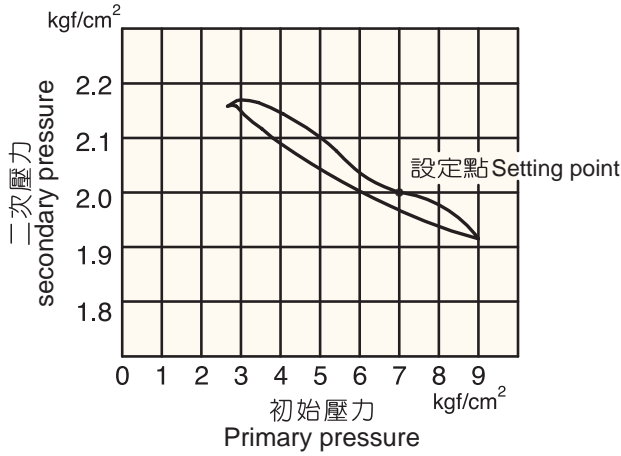
標準型
調速閥
STANDARD
TYPE
SPEED
CONTROLLERS

空氣調理
組合
AIR
PREPARATION

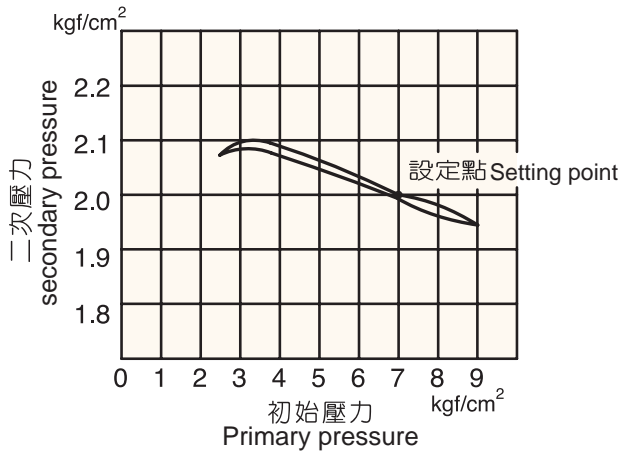
曲線圖 Characteristics

壓力特性曲線圖
Pressure characteristics

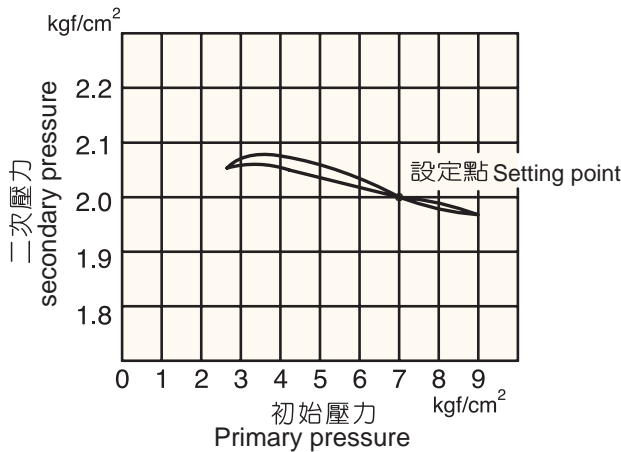
C 158



C 308

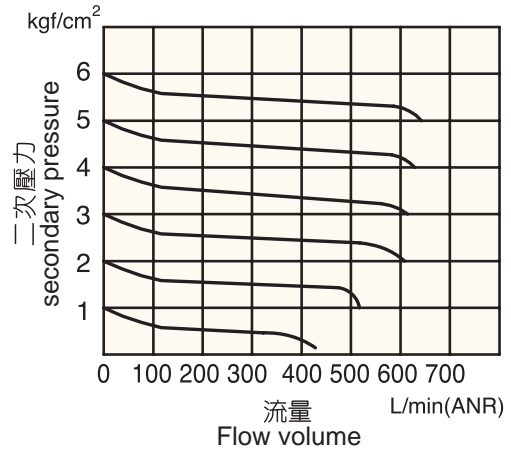


C 608

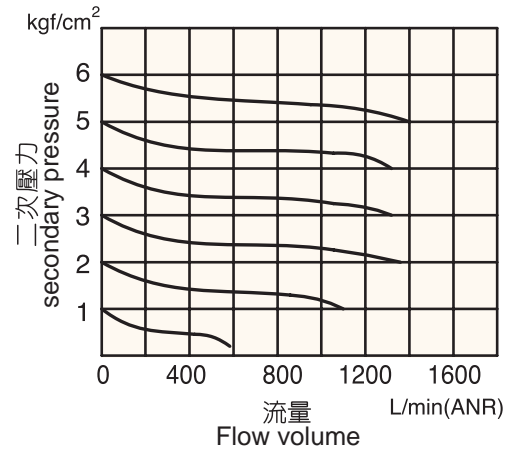


流量特性曲線圖
Flow characteristics

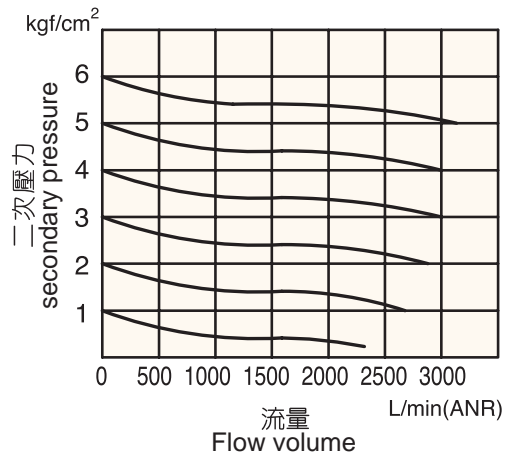
C 158



C 308



C 608



- 通用型
快速接頭
UNIVERSAL
TYPE
QUICK
FITTINGS
- 接頭閥
FITTING
VALVES
- 迷你型
快速接頭
MINI TYPE
QUICK
FITTINGS
- 迷你型
調速閥
MINI TYPE
SPEED
CONTROLLERS
- 迷你型
節流閥
MINI TYPE
NEEDLE
VALVES
- 金屬
接頭
METAL
FITTINGS
- 直式連接型
逆止閥
UNION
STRAIGHT
CHECK
VALVES
- 偏差
連接器
CYLINDER
JOINTS
- 消音器
MUFFLERS
- 迷你型
真空發生器
MINI TYPE
VACUUM
EJECTORS
- 真空
發生器
VACUUM
EJECTORS
- 吸盤附金具
型式
VACUUM
PADS(WITH
FIXURES)
- 標準型
快速接頭
STANDARD
TYPE
QUICK
FITTINGS
- 標準型
調速閥
STANDARD
TYPE
SPEED
CONTROLLERS
- 空氣調理
組合
AIR
PREPARATION